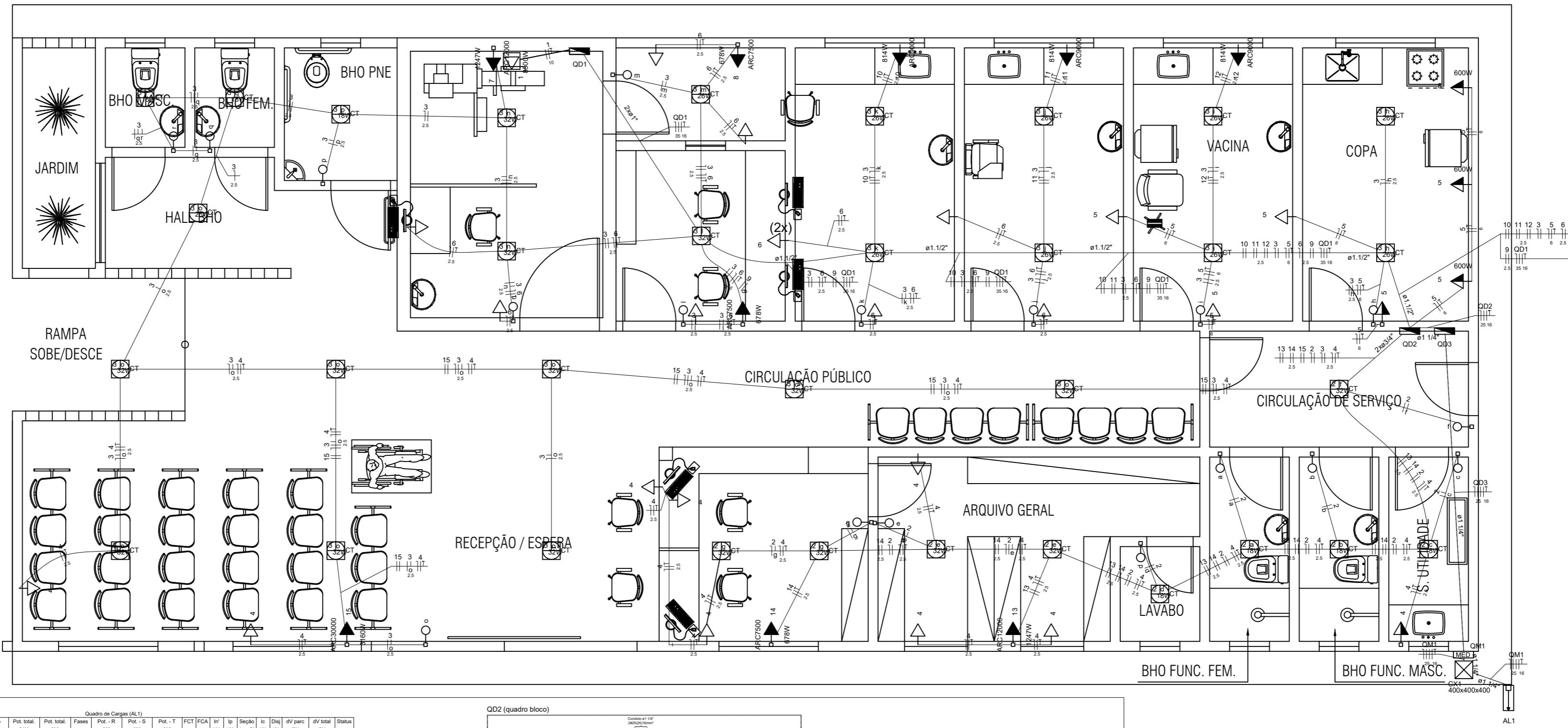


PLANTA BAIXA
ESC.: 1/100



Quadro de Cargas (AL1)

Circuito	Descrição	Esquema	Método de inst.	Tensão (V)	Pot. total (VA)	Pot. total (W)	Fases	Pot. - R (W)	Pot. - S (W)	Pot. - T (W)	FCT	FCA (A)	I _p (A)	Seção (mm ²)	Ic (A)	Disj. (A)	dV parc (%)	dV total (%)	Status	
1	Mamografo	3F+N+T	B1	220/127 V	27489	23628	R+S+T	11881	11747	0	1,00	1,00	177,9	25	89,0	80	0,27	0,27	OK	
TOTAL					27489	23628	R+S+T	11881	11747	0										

Quadro de Cargas (OD1)

Circuito	Descrição	Esquema	Método de inst.	Tensão (V)	Pot. total (VA)	Pot. total (W)	Fases	Pot. - R (W)	Pot. - S (W)	Pot. - T (W)	FCT	FCA (A)	I _p (A)	Seção (mm ²)	Ic (A)	Disj. (A)	dV parc (%)	dV total (%)	Status	
1	Mamografo	F+F+T	B1	220 V	10625	8500	R+S	4250	4250	0	1,00	1,00	48,3	10	57,0	50	0,19	0,19	OK	
TOTAL					10625	8500	R+S	4250	4250	0										

Quadro de Cargas (OD2)

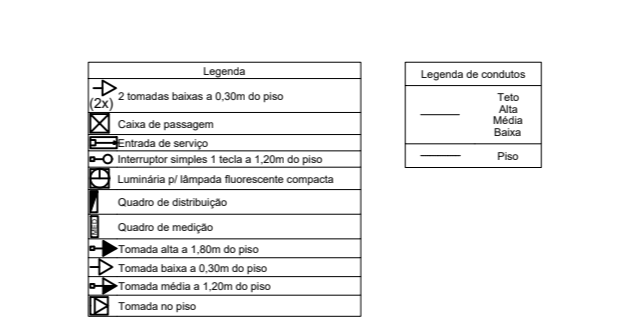
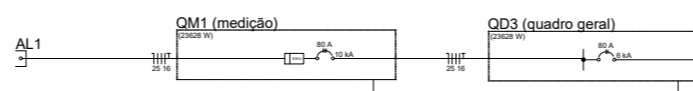
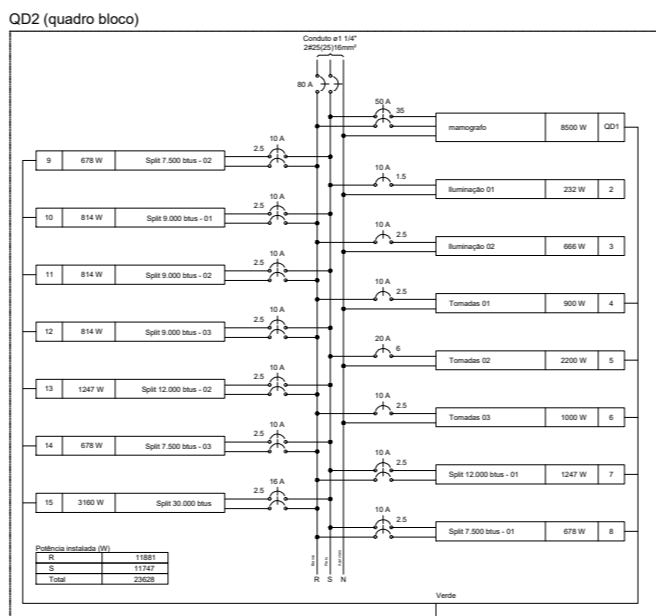
Circuito	Descrição	Esquema	Método de inst.	Tensão (V)	Pot. total (VA)	Pot. total (W)	Fases	Pot. - R (W)	Pot. - S (W)	Pot. - T (W)	FCT	FCA (A)	I _p (A)	Seção (mm ²)	Ic (A)	Disj. (A)	dV parc (%)	dV total (%)	Status	
1	Iluminação 01	F+N	B1	127 V	268	232	S	64	64	0	1,00	0,65	3,2	2,1	1,5	17,5	10	0,54	1,45	OK
2	Iluminação 02	F+N	B1	127 V	785	666	R	666	666	0	1,00	0,52	7,1	6,2	2,5	24,0	10	1,14	2,05	OK
3	Tomadas 01	F+N+T	B1	127 V	1000	900	R	900	900	0	1,00	0,65	12,1	7,9	2,5	24,0	10	1,26	2,18	OK
4	Tomadas 02	F+N+T	B1	127 V	2444	2200	S	2200	2200	0	1,00	0,52	30,3	19,2	6	41,0	20	0,48	1,39	OK
5	Tomadas 03	F+N+T	B1	127 V	1111	1000	R	1000	1000	0	1,00	0,52	16,8	8,7	2,5	24,0	10	1,38	2,27	OK
6	Iluminação 03	F+N+T	B1	127 V	1386	1247	R+S	624	624	0	1,00	1,00	6,3	6,3	2,5	24,0	10	0,60	0,91	OK
7	Iluminação 04	F+N+T	B1	127 V	753	678	R+S	339	339	0	1,00	1,00	3,4	3,4	2,5	24,0	10	0,60	0,91	OK
8	Iluminação 05	F+N+T	B1	127 V	753	678	R+S	339	339	0	1,00	0,52	6,6	3,4	2,5	24,0	10	0,39	1,30	OK
9	Iluminação 06	F+N+T	B1	127 V	904	814	R+S	407	407	0	1,00	0,52	7,9	4,1	2,5	24,0	10	0,44	1,36	OK
10	Iluminação 07	F+N+T	B1	127 V	904	814	R+S	407	407	0	1,00	0,52	7,9	4,1	2,5	24,0	10	0,36	1,26	OK
11	Iluminação 08	F+N+T	B1	127 V	904	814	R+S	407	407	0	1,00	0,52	7,9	4,1	2,5	24,0	10	0,29	1,20	OK
12	Iluminação 09	F+N+T	B1	127 V	1386	1247	R+S	624	624	0	1,00	0,65	9,7	6,3	2,5	24,0	10	0,66	1,57	OK
13	Iluminação 10	F+N+T	B1	127 V	753	678	R+S	339	339	0	1,00	0,65	5,3	3,4	2,5	24,0	10	0,45	1,36	OK
14	Iluminação 11	F+N+T	B1	127 V	3911	3160	R+S	1580	1580	0	1,00	0,70	22,8	16,0	2,5	24,0	16	2,69	3,60	OK
TOTAL					27489	23628	R+S+T	11881	11747	0										

Quadro de Cargas (OD3)

Circuito	Descrição	Esquema	Método de inst.	Tensão (V)	Pot. total (VA)	Pot. total (W)	Fases	Pot. - R (W)	Pot. - S (W)	Pot. - T (W)	FCT	FCA (A)	I _p (A)	Seção (mm ²)	Ic (A)	Disj. (A)	dV parc (%)	dV total (%)	Status	
1	Quadro bloco	2F+N+T	B1	220/127 V	27489	23628	R+S+T	11881	11747	0	1,00	1,00	177,9	25	89,0	80	0,55	0,91	OK	
TOTAL					27489	23628	R+S+T	11881	11747	0										

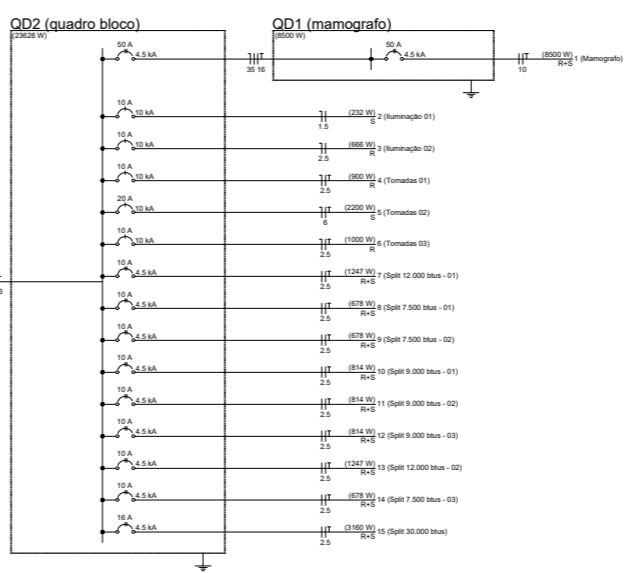
Quadro de Cargas (OM1)

Circuito	Descrição	Esquema	Método de inst.	Tensão (V)	Pot. total (VA)	Pot. total (W)	Fases	Pot. - R (W)	Pot. - S (W)	Pot. - T (W)	FCT	FCA (A)	I _p (A)	Seção (mm ²)	Ic (A)	Disj. (A)	dV parc (%)	dV total (%)	Status	
1	Quadro geral	3F+N+T	B1	220/127 V	27489	23628	R+S+T	11881	11747	0	1,00	1,00	177,9	25	89,0	80	0,59	0,98	OK	
TOTAL					27489	23628	R+S+T	11881	11747	0										



Quadro de Demanda (OM1)

Tipo de carga	Potência instalada (kVA)	Fator de demanda (%)	Demanda (kVA)
Iluminação e TUG's (Clínicas e hospitais)	16,56	40,00	6,75
Uso Específico	10,63	100,00	10,63
TOTAL			17,37



OBRA: PROJETO SESP

PRANCHA Nº: 01/01

TÍTULO: PROJETO DE REFORMA DO CENTRO DE SAÚDE (ANTIGO SESP), LOCALIZADO NA AVENIDA MARECHAL DEODORO S/N NA CIDADE DE IGARAPÉ-AÇU, CEP: 68725-000.

ESCALA: INDICADA

DATA: MARÇO/2017

ART ou RRT:

PROPRIETÁRIO: PREFEITURA MUNICIPAL DE IGARAPÉ-AÇU
CNPJ: 05.149.117/0001 - 55

ARQUITETA e URBANISTA: CARLA GISELE DE SOUZA MARTINS
CAU - A62713-5

ENGENHEIRO CIVIL: ANTONIO OSVALDO CRISTO DOS SANTOS
CREA - 26818 D/PA

INFORMAÇÕES DO TERRENO		ÁREAS	COORDENADAS
ÁREA DO TERRENO: 52,80 x 61,50 =	3.247,20m ²	ÁREA A SER REFORMADA	199,22 m ²
ÁREA OCUPADA:	1.278,91 m ²		-1.125755 S -47.626410 W
ÁREA CONSTRUÍDA:	355,66 m ²	CONTEÚDO:	CORTE: AA e BB; PLANTA BAIXA.
TAXA DE OCUPAÇÃO:	438,92%	DESENHO:	CARLA MARTINS
COEFICIENTE DE APROVEITAMENTO:	xxx		

DIREITOS AUTORAIS RESERVADOS A REPRODUÇÃO TOTAL OU PARCIAL DESTA AUTORIZAÇÃO DOS AUTORES. (LEI 5988 DE 1973)