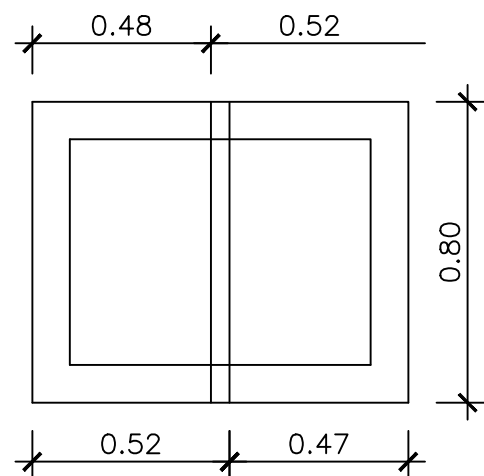
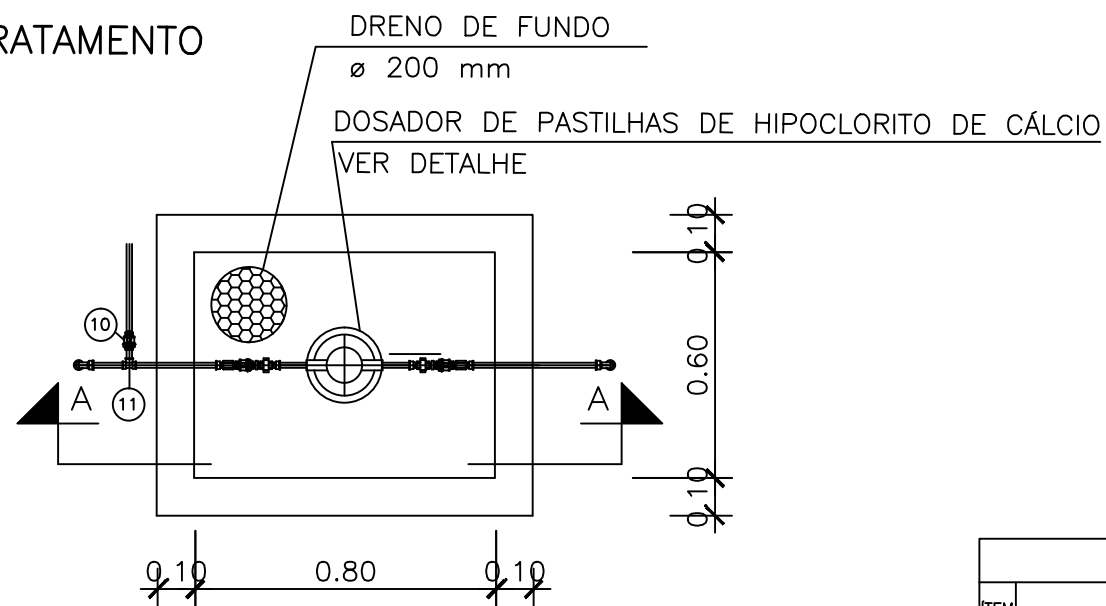


DETALHE DO TRATAMENTO

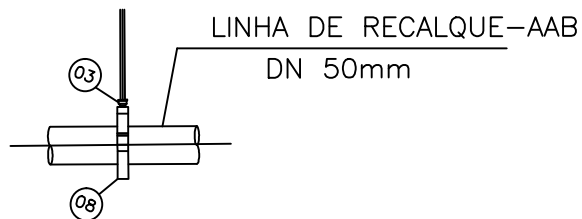


PLANTA DA TAMPA
ESC: 1.20

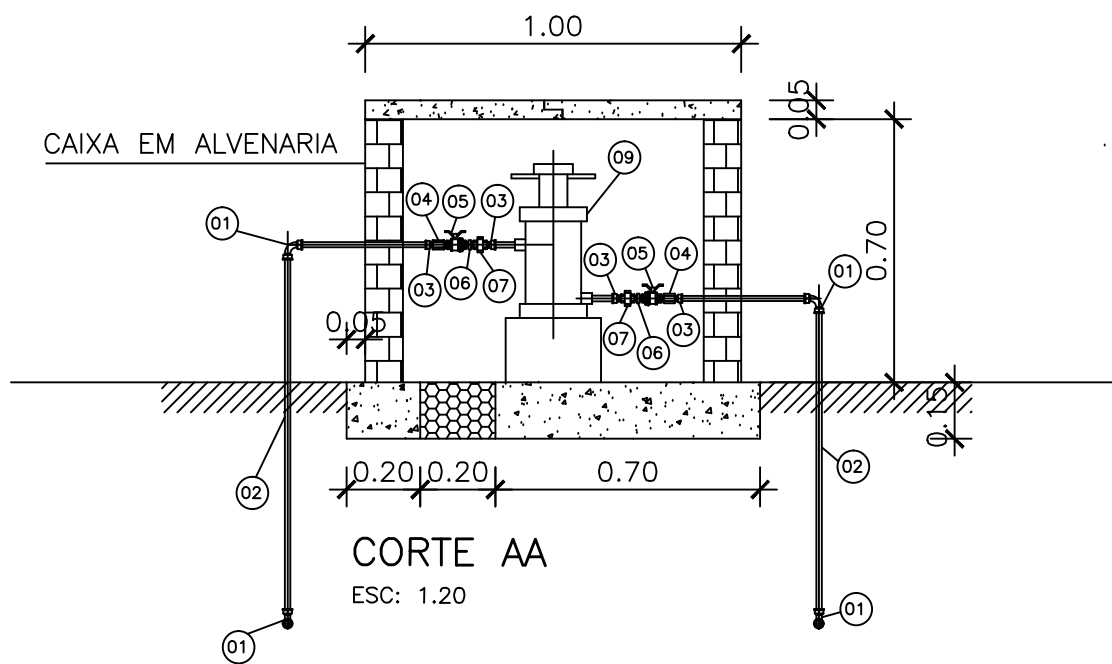


PLANTA BAIXA
ESC: 1.20

LISTA DE MATERIAL PARA O TRATAMENTO (1 UNIDADES)				
ÍTEM	DISCRIMINAÇÃO	UND.	DN (POL. / MM)	QUANTIDADE
1	CURVA 90° PVC SODÁVEL	UN	25	04
2	TUBO PVC SOLDÁVEL	m	25	06
3	ADAPTADOR PVC CURTO SOLDA / ROSCA	UN	3/4" x 25	06
4	LUVA PVC ROSCÁVEL	UN	3/4"	02
5	REGISTRO DE ESFERA ROSCÁVEL	UN	3/4"	02
6	NIPEL PVC ROSCÁVEL	UN	3/4"	02
7	UNIÃO PVC ROSCÁVEL	UN	3/4"	02
8	COLAR DE TOMADA PVC DN 50 x 3/4"	UN	-	02
9	CLORADOR DE PASTILHA	UN	-	01
10	REGISTRO DE ESFERA SOLDÁVEL	UN	25	01
11	TE PVC SOLDÁVEL	UN	25	01



DET. DA INTERLIGAÇÃO COM A LINHA DE RECALQUE-AAB SEM ESCALA



CORTE AA
ESC: 1.20

PREFEITURA MUNICIPAL DE AUGUSTO CORRÊA-PA

PROJETO: SISTEMA DE ABASTECIMENTO DE ÁGUA TRATADA

LOCAL: LOCALIDADE DE VILA NOVA OLINDA

Nº DA PRANCHA:

PRANCHA: SISTEMA DE DESINFECÇÃO/CLORAÇÃO

ÚNICA

ESCALA: INDICADA

DATA EMISSÃO: MARÇO/2014

OPERADOR CAD: MONTEIRO

ENGº RESPONSÁVEL: FERNANDO S. DE MIRANDA

Nº DO CREA/PA: 10.479 - D