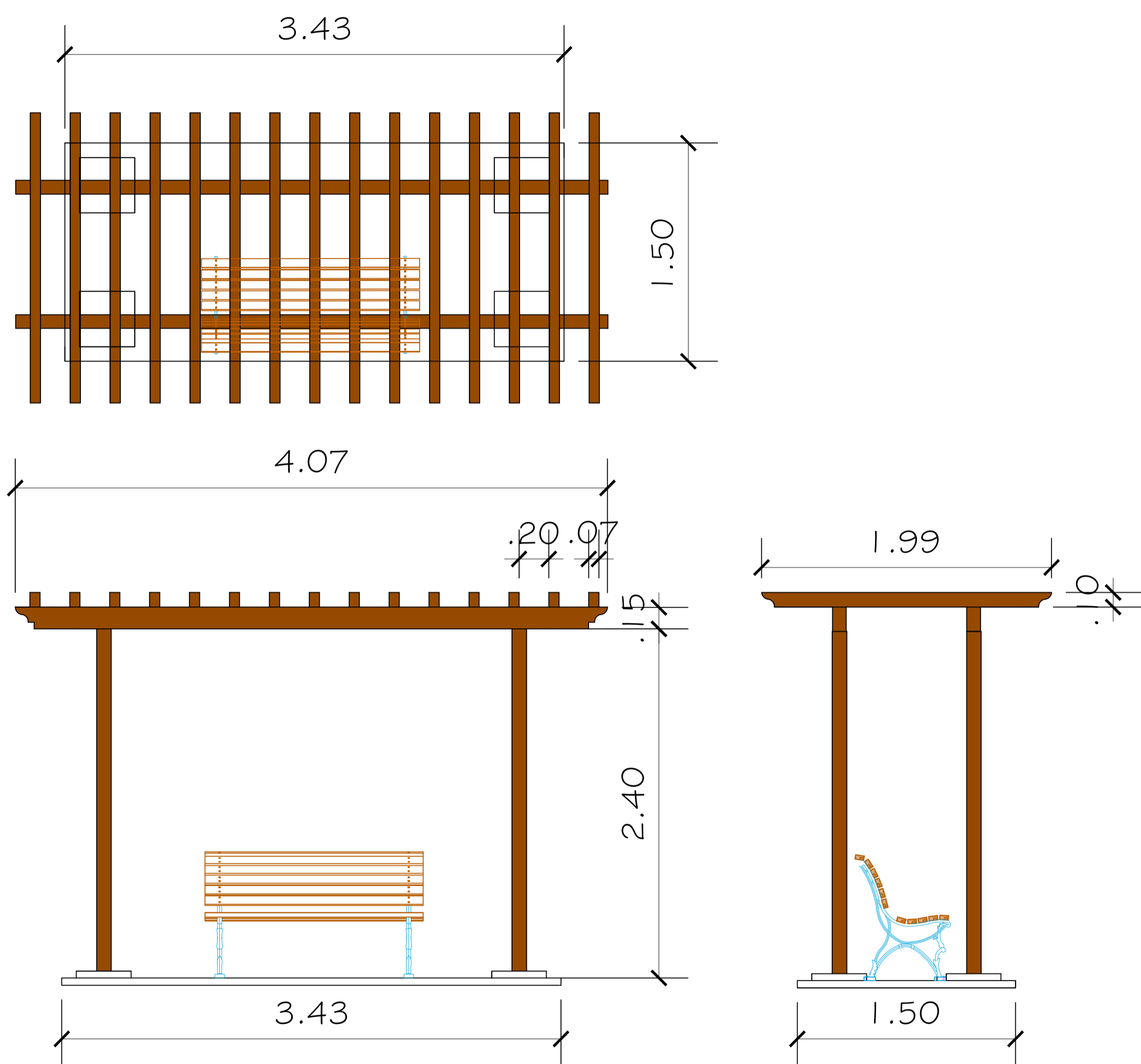
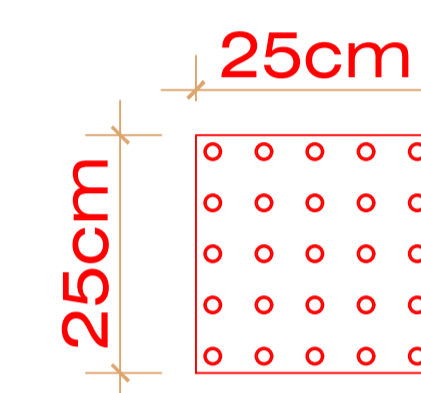


# PERGOLADO



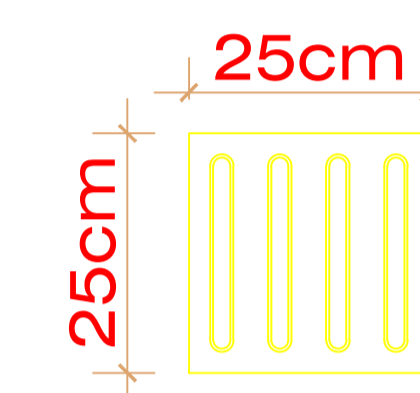
# PISO TÁTIL

Sinalização tátil de alerta



	Mínimo mm	Máximo mm
Diâmetro de base do relevo	22	30
Distância horizontal entre centro de relevo	42	53
Distância diagonal entre centro de relevo	60	75
Altura do relevo	03	05

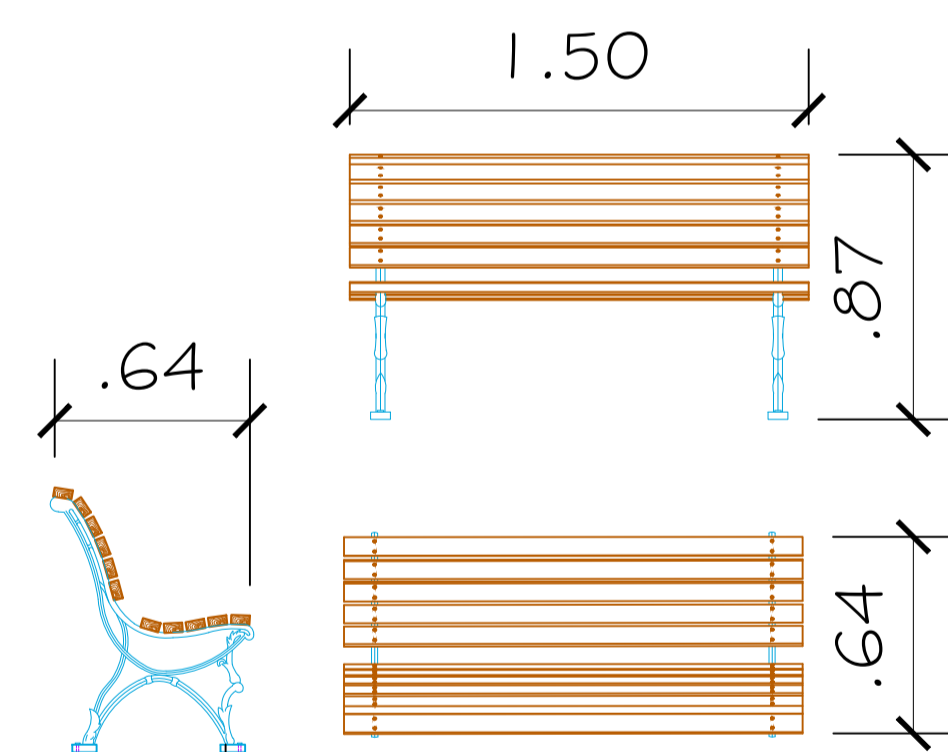
Sinalização tátil direcional



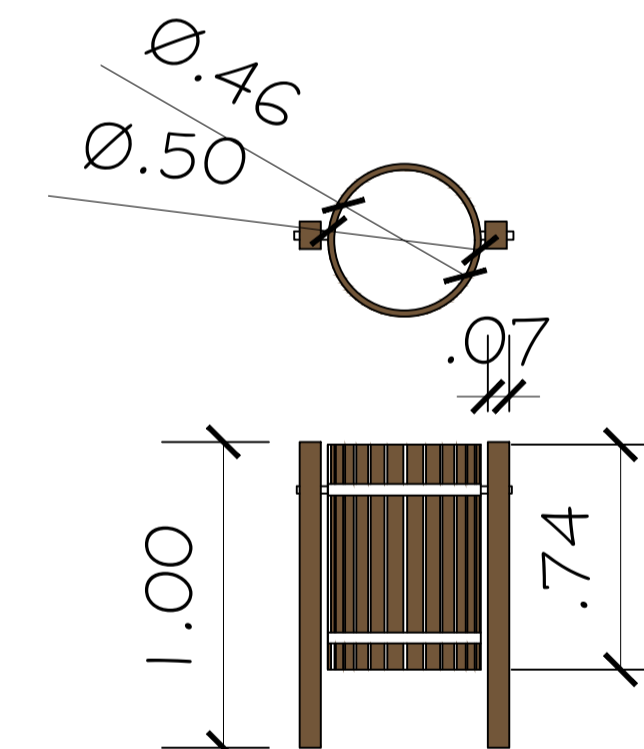
	Mínimo mm	Máximo mm
largura de base o relevo	30	42
largura do topo	20	30
altura do relevo *	4	5
Distância horizontal entre centros de relevo	70	85
Distância horizontal entre bases de relevo	45	55

\*quando em placas sobrepostas a altura do relevo deve ser 3

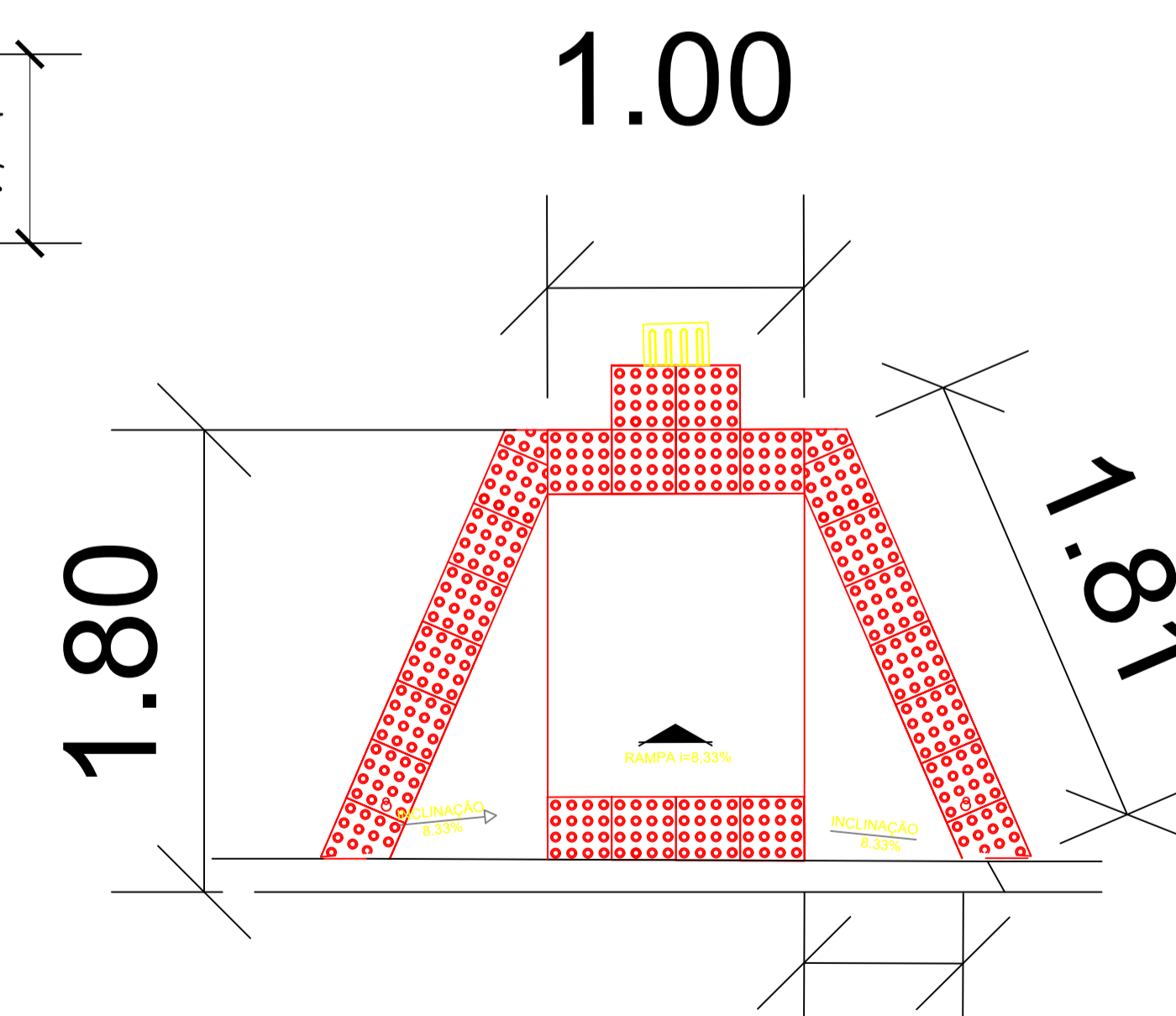
# BANCOS



# LIXEIRA



# RAMPA



PREFEITURA MUNICIPAL DE IGARAPÉ AÇU

PROJETO BALNEÁRIO PAU CHEIROSO  
 Responsável Técnico: ENG. KIMI YANO  
 CREA: 20454/D-PA  
 Cadista: MAURO LUCAS BEGOT SIQUEIRA  
 DETALHAMENTOS

Data:  
 15/03/ 2022  
 Escala: 1:25

Número da prancha:

05 / 09